

600 W Profile Moving Head - IP65

PVP: 8.875 € +iva



El Furion P602 Profile es una cabeza móvil y ligera con clasificación IP65 y un potente LED de campo de 600 W capaz de liberar un torrente de luz en vastos reinos. Con un zoom motorizado que pasa suavemente de 6,5° a 49,4° y su gran cantidad de efectos integrados, es ideal para conciertos más grandes, producciones teatrales, eventos en vivo y más.

Repleto de funciones que incluyen mezcla de colores CMY + CTO y una rueda de color con 7 colores más abierto, el P602 Pro le ofrece opciones de colores increíblemente vívidos. Gracias a sus ruedas de gobos giratorias y estáticas, su rueda de animación y animación virtual, también evoca ilusiones dinámicas. También hay un prisma circular de 5 facetas que cuenta historias de luz refractada. La conformación rápida y precisa del haz proviene del efecto de encuadre giratorio incorporado, lo que aumenta la versatilidad del dispositivo. También incluye un iris para un control preciso del haz y un filtro anticongelante para suavizar los bordes.

Para entornos que requieren un ruido mínimo, el modo de estudio ofrece un funcionamiento silencioso del ventilador que garantiza un rendimiento discreto. Las frecuencias PWM ajustables garantizan una calidad sin concesiones también en situaciones de filmación. Las opciones de control integrales incluyen modos DMX básicos, avanzados y personalizados, CRMX, W-DMX, Art-Net, sACN y RDM. Las entradas y salidas Power Pro True agregan posibilidades de enlace de energía.

Forjada en magnesio y aluminio, la carcasa del P602 es resistente y liviana, lo que garantiza durabilidad y un mantenimiento mínimo. Su clasificación IP65 garantiza que el dispositivo sea hermético al polvo y esté protegido contra el agua, lo que lo hace adecuado tanto para uso en interiores como en exteriores.

Un rendimiento superior con transiciones perfectas y un diseño robusto, junto con una variedad de efectos integrados y funciones avanzadas, hacen del Furion P602 Pro una opción fantástica para quienes buscan una solución de iluminación de primera clase capaz de ofrecer efectos visuales potentes para una amplia gama de aplicaciones.

Special features:

- Mezcla de colores CMY + CTO y rueda de color con 7 colores + abierto
- Rueda de gobos giratoria con 7 gobos, rueda de gobos estática con 9 gobos y prisma circular giratorio de 5 facetas
- Iris para un control adicional del haz, escarcha ligera para un borde más suave y rueda de animación para un dinamismo adicional
- Amplio rango de zoom de 6,5° a 49,4°
- Efectos de encuadre giratorios para modelar el haz de forma rápida y sencilla

Specifications:

- **Source**

Light Source Type	LED
Light Source Quantity	1
Light Source Power	600 W
Refresh Rate	600 Hz
Refresh Rate (Max.)	15 kHz
Luminous Flux (Total)	22442 lm
CRI	73
CCT	7400 K
- **Optical**

Beam Angle Minimum (Circular)	6,5°
Beam Angle Maximum (Circular)	49,4°
Field Angle Minimum (Circular)	7°
Field Angle Maximum (Circular)	55,5°
Zoom Type	Motorised
Zoom Ratio	1:8
Frost	Yes
Focus	Motorised
Iris	Motorised
- **Control and Programming**

Control Mode	Auto / DMX / Manual
DMX Channels	36 / 55
Protocols	CRMX Classic / DMX / W-DMX / RDM
Wireless	LumenRadio
Display	Battery / Gravity Sensor / TFT
Fan mode	Yes
Dim Curve	Linear / Square / I-Square / S-Curve
Dimmer Resolution	16 bit
Focus Resolution	16 bit
Zoom Resolution	16 bit
Frost Resolution	8 bit
Iris Resolution	16 bit
- **Dynamic Effects**

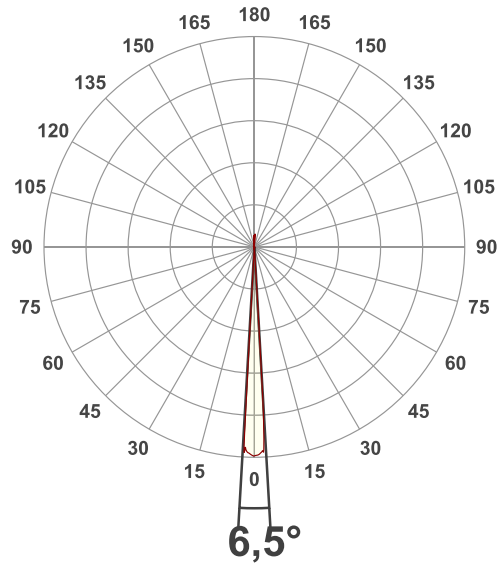
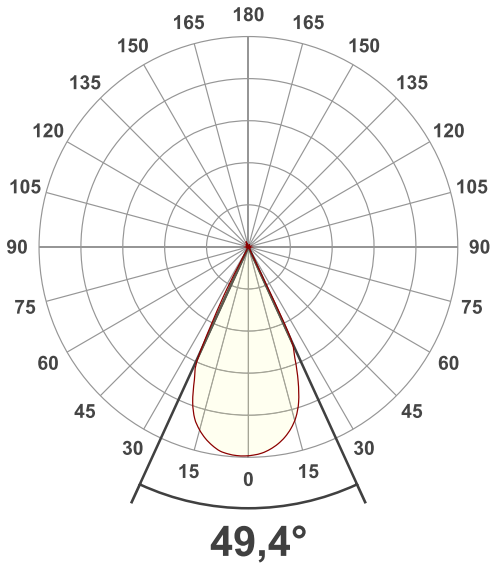
Dimmer	0-100 %
Strobe	0-20 Hz
Prism 1	5-facet Circular
Prism Index & Rotate	Yes
Animation Wheel	Yes + Digital Motion FX

Specifications:

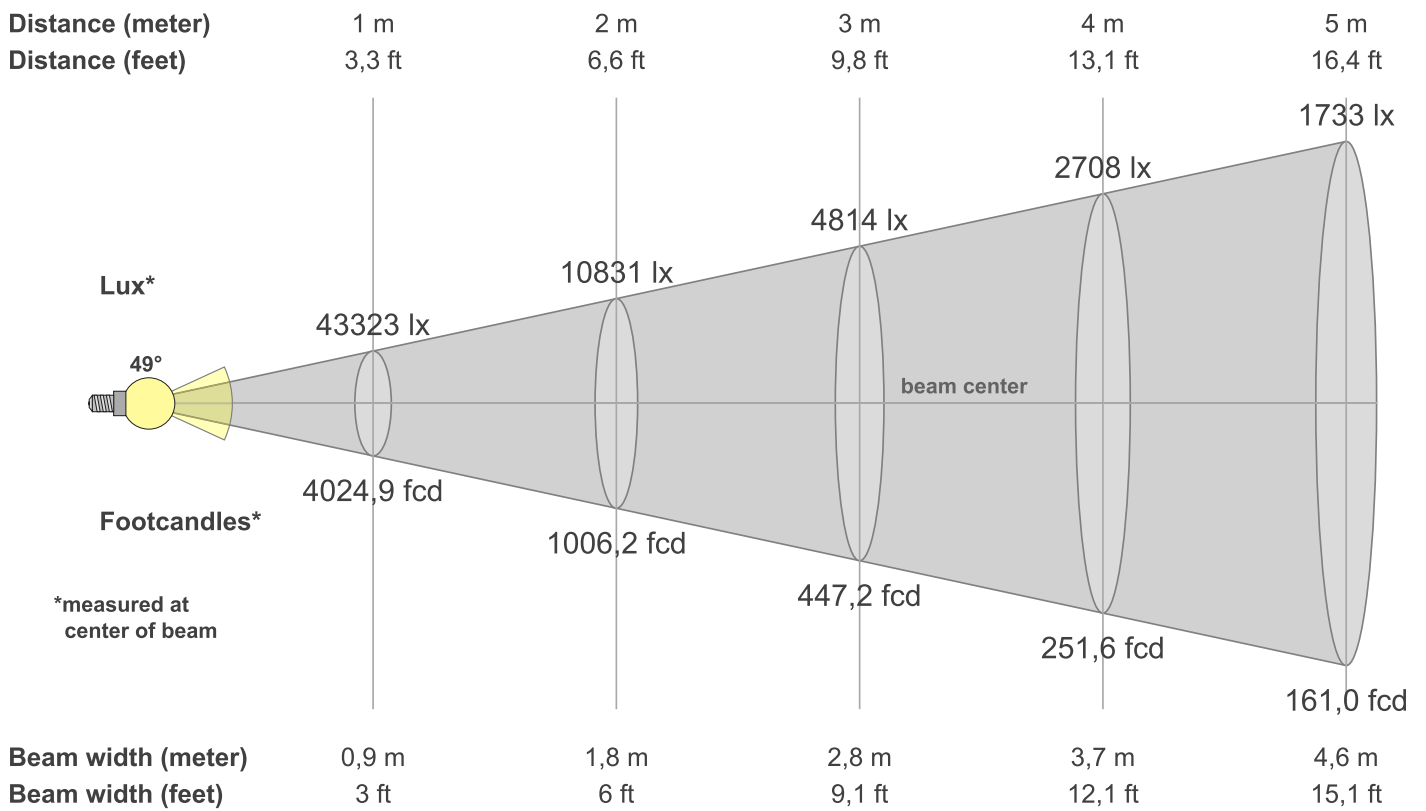
Framing Shutters	Motorised
Colour System	Colour Wheel CMY+CTO
Dichroic Colour Wheel 1	7 + Open
Gobo System	Glass + Metal
Gobo Wheel 1	7 + Open
Gobo Wheel 2	9 + Open
Gobo Size	25 mm
Image Diameter	18 mm
- Movement	
Pan	540 °
Tilt	260 °
Pan/Tilt Resolution	16-bit
- Electrical Specifications and Connections	
Power Supply	100-240 V AC 50/60 Hz
Power Consumption	750 W
Power Connector In	Power Pro True
Power Connector Out	Power Pro True
DMX Connector	XLR 5P In/Out
DMX Connector In	XLR 5P
DMX Connector Out	XLR 5P
Data Connector	etherCON In/Out
Data Connector In	RJ45
Data Connector Out	RJ45
- Control and Programming	
Length (mm)	262 mm
Width (mm)	368 mm
Height (mm)	717 mm
Weight	28,5 kg
IP Rating	IP65
Housing	Magnesium die-cast
Colour	Black
- Product Properties	
Cooling	Forced Convection
- Thermal Specifications	
Maximum Ambient Temperature	45 °C
Minimum Operating Temperature	-10 °C
- Included Items	
Included Cables	Power Pro True Cable
Included Rigging	Quick-Lock Bracket

Measurements:

Luminous Intensity diagram - zoom max & zoom min



Beam Details - zoom max



Measurements:

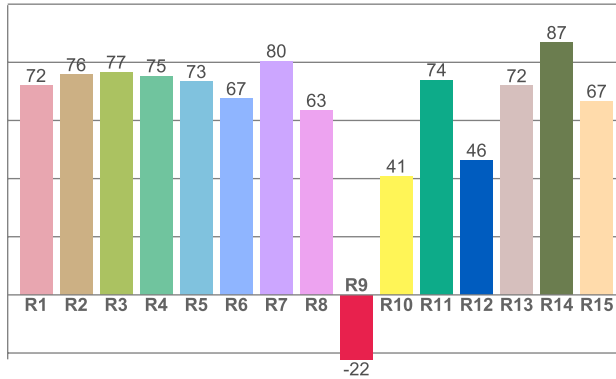
Beam Details - zoom max

Beam Illuminances from 1-20m

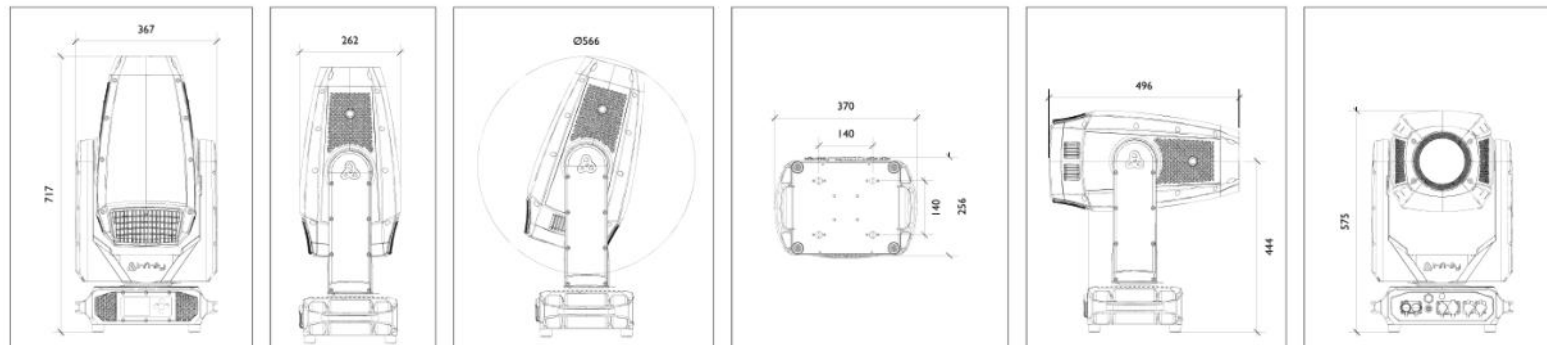
1m	2m	3m	4m	5m	6m	7m	8m	9m	10m	11m	12m	13m	14m	15m	16m	17m	18m	19m	20m
3,3ft	6,6ft	9,8ft	13,1ft	16,4ft	19,7ft	23ft	26,2ft	29,5ft	32,8ft	36,1ft	39,4ft	42,7ft	45,9ft	49,2ft	52,5ft	55,8ft	59,1ft	62,3ft	65,6ft
43323lx	10831lx	4814lx	2708lx	1733lx	1203lx	884lx	677lx	535lx	433lx	358lx	301lx	256lx	221lx	193lx	169lx	150lx	134lx	120lx	108lx
4024,9fcd	1006,2fcd	447,2fcd	251,6fcd	161fcd	111,8fcd	82,1fcd	62,9fcd	49,7fcd	40,2fcd	33,3fcd	28fcd	23,8fcd	20,5fcd	17,9fcd	15,7fcd	13,9fcd	12,4fcd	11,1fcd	10,1fcd
43323lx	10831lx	4814lx	2708lx	1733lx	1203lx	884lx	677lx	535lx	433lx	358lx	301lx	256lx	221lx	193lx	169lx	150lx	134lx	120lx	108lx

CRI - zoom max

CRI: 73,0 (R1-R8)



Technical drawings:



Product Accessories:

- 41499** Quicklock Bracket
- 41547** Furion S/P602 Diamond Gobo
- 41548** Furion S/P602 Bubbles Gobo
- 41549** Infinity IP Tester
- D7280** Case for 2x Furion S602 Spot or P602 Profile



c/ Dels Pins d'en Ros 3 -2
17460 Celrà Girona.
Tel.627479725 -872993333
info@soiartdistribucion.com
www.soiartdistribucion.com