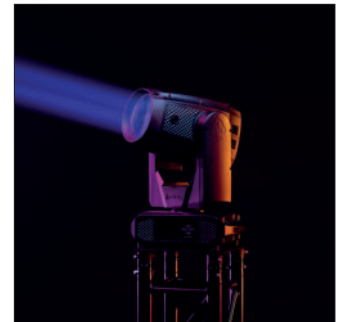
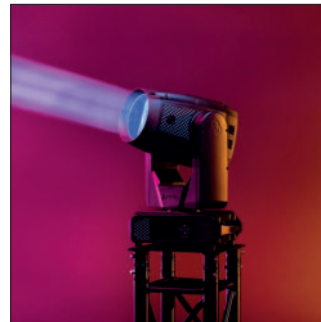


310 W Beam Moving Head - IP65

PVP: 3105 € +iva



El Furion B402 Beam es una cabeza móvil y ligera con clasificación IP65 que ofrece una potencia increíble. Gracias a su lámpara de descarga de 310 W, un ángulo de haz preciso de 0,6° y una lente frontal grande, ofrece efectos enfocados sin derrames de luz. Esto lo hace ideal para conciertos más grandes, producciones teatrales, eventos en vivo y más.

Este potente dispositivo cuenta con una rueda de color que ofrece 14 colores majestuosos, además de una posición abierta y una rueda de gobos estática con 17 gobos. Estas características amplían las posibilidades creativas al permitir a los usuarios agregar encantadores efectos de gobos a haces de luz estrechos y coloridos.

Para mejorar sus capacidades dinámicas, se incluyen prismas lineales giratorios de 5 facetas y prismas circulares de 8 facetas, que se pueden superponer para lograr efectos visuales espectaculares. Además, un filtro escarcha suaviza los bordes del haz, lo que agrega versatilidad para diferentes atmósferas de iluminación.

Las opciones de control integrales incluyen modos DMX básicos, avanzados y personalizados, CRMX, W-DMX, Art-Net, sACN y RDM. Las entradas y salidas de Power Pro True añaden posibilidades de conexión de energía.

Para proteger sus componentes de última generación se encuentra una carcasa resistente pero liviana, fabricada en magnesio y aluminio, que garantiza durabilidad y minimiza el mantenimiento. Su clasificación IP65 garantiza protección contra el polvo y el agua tanto para uso en interiores como en exteriores.

Con movimientos rápidos y continuos, un haz brillante y ajustado y una gran cantidad de efectos integrados, el Furion B402 Beam es una luminaria excepcional que ofrece efectos de haz dinámicos donde sea necesario.

Special features:

- Rueda de color con 14 colores + rueda de gobos abierta y estática con 17 gobos
- Prismas lineales giratorios de 5 facetas y prismas circulares de 8 facetas con superposición para efectos visuales creativos
- Carcasa de magnesio/aluminio ligera y resistente con clasificación IP65
- Ángulo de haz ajustado y lente frontal grande para efectos enfocados sin derrame de luz
- Light Frost para un borde suave y redondeado

Specifications:

- **Source**

Light Source Type	Discharge
Light Source Quantity	1
Light Source Power	310 W
Life Expectancy	3000 h
Illuminance @ 5 m	1.844.589 lx
Luminous Flux (Total)	33344 lm
CRI	76,2
CCT	6900K

- **Optical**

Beam Angle Minimum (Circular)	0,6°
Cutoff Angle Minimum (Circular)	2,4°
Field Angle (Circular)	1,7°
Frost	Yes
Focus	Motorised

- **Control and Programming**

Control Mode	Auto / DMX / Manual
DMX Channels	15 / 20
Protocols	CRMX Classic / DMX / W-DMX / RDM
Wireless	LumenRadio
Display	Battery / Gravity Sensor / TFT

- **Dynamic Effects**

Dimmer	0-100 %
Strobe	0-15 Hz
Shutter	Yes
Prism 1	8-facet Circular
Prism 2	5-facet Linear
Colour System	Colour Wheel
Dichroic Colour Wheel 1	14 + Open
Gobo System	Metal
Gobo Wheel 1	17 + Open

- **Movement**

Pan	540°
Tilt	260°
Pan/Tilt Resolution	16-bit

Specifications:

- Electrical Specifications and Connections

Power Supply	100-240 V AC 50/60 Hz
Power Consumption	445 W
Fuse	8 A
Power Connector In	Power Pro True
Power Connector Out	Power Pro True
DMX Connector	XLR 5P In/Out
DMX Connector In	XLR 5P
DMX Connector Out	XLR 5P
Data Connector	etherCON In/Out
Data Connector In	RJ45
Data Connector Out	RJ45

- Mechanical Specifications

Length (mm)	256 mm
Width (mm)	370 mm
Height (mm)	591 mm
Weight	20 kg
IP Rating	IP65
Housing	Magnesium die-cast
Colour	Black

- Product Properties

Cooling	Forced Convection
---------	-------------------

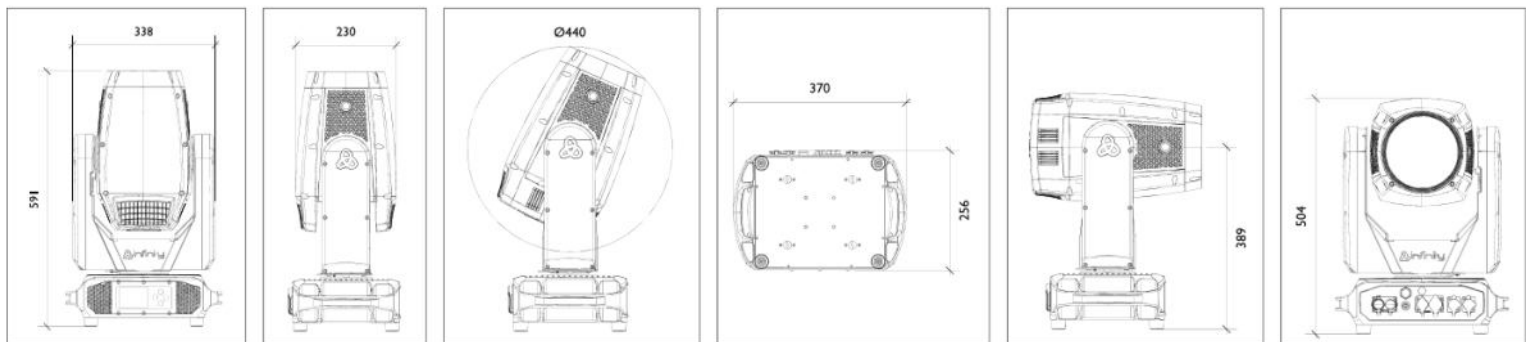
- Thermal Specifications

Maximum Ambient Temperature	45 °C
Minimum Operating Temperature	-10 °C

- Included Items

Included Cables	Power Pro True Cable
Included Rigging	Quick-Lock Bracket

Technical drawings:



Product Accessories:

41499 Quicklock Bracket

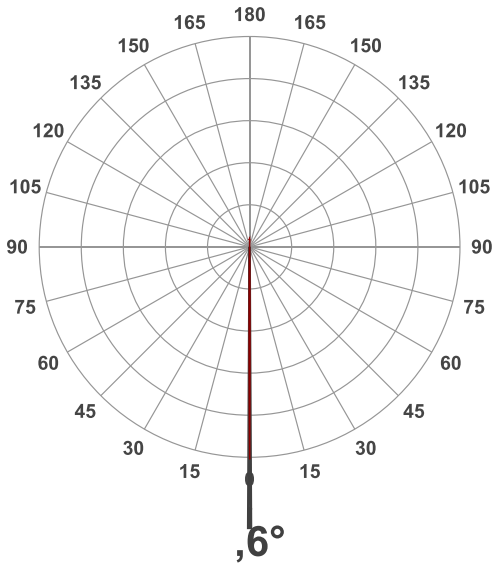
41549 Infinity IP Tester

81019 Ushio NSL300

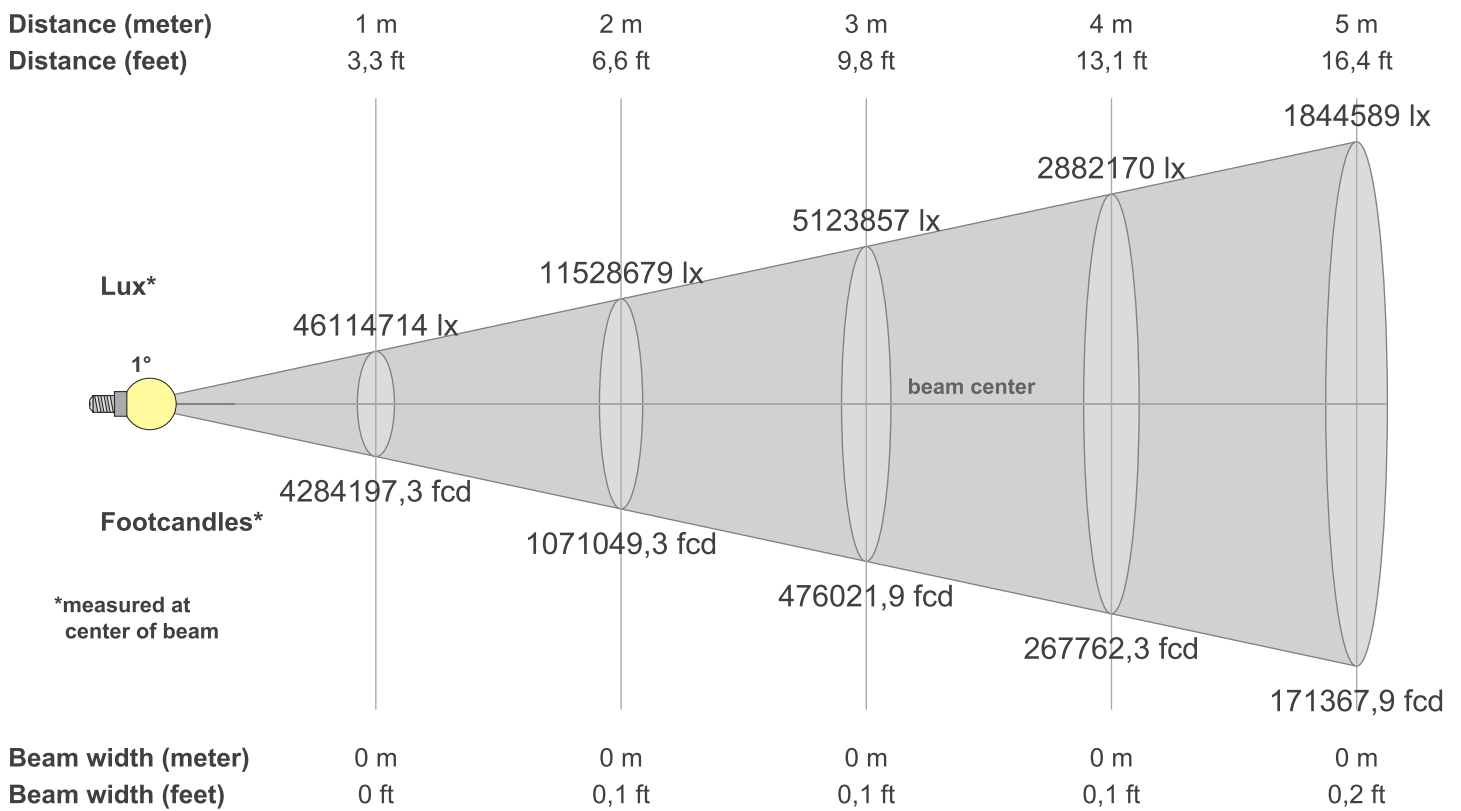
D7275 Case for 4x Furion B402 Beam

Measurements:

Luminous Intensity diagram



Beam Details



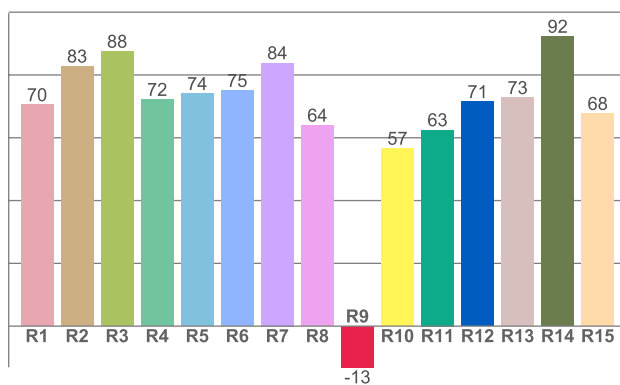
Measurements:

Beam Details

Beam Illuminances from 1-20m

1m	2m	3m	4m	5m	6m	7m	8m	9m	10m	11m	12m	13m	14m	15m	16m	17m	18m	19m	20m
3,3ft	6,6ft	9,8ft	13,1ft	16,4ft	19,7ft	23ft	26,2ft	29,5ft	32,8ft	36,1ft	39,4ft	42,7ft	45,9ft	49,2ft	52,5ft	55,8ft	59,1ft	62,3ft	65,6ft
461147lx	1152867lx	5123857lx	2882170lx	1844589lx	1280964lx	941117lx	720542lx	569317lx	461147lx	381113lx	320241lx	272868lx	235279lx	204954lx	180136lx	159566lx	142329lx	127742lx	115287lx
4284197,3 fed	1071049,3 fed	476021,9f cd	267762,3f cd	171367,9f cd	119005,5f cd	87432,6fc d	66940,6fc d	52891,3fc d	42842fcd	35406,6fc d	29751,4fc d	25350,3fc d	21858,1fc d	19040,9fc d	16735,1fc d	14824,2fc d	13222,8fc d	11867,6fc d	10710,5fc d

CRI



c/ Dels Pins d'en Ros 3 -2
 17460 Celrà Girona.
 Tel.627479725 -872993333
 info@soiartdistribucion.com
www.soiartdistribucion.com